

# ALTEC

Kompakte Rampen – Typ AVS





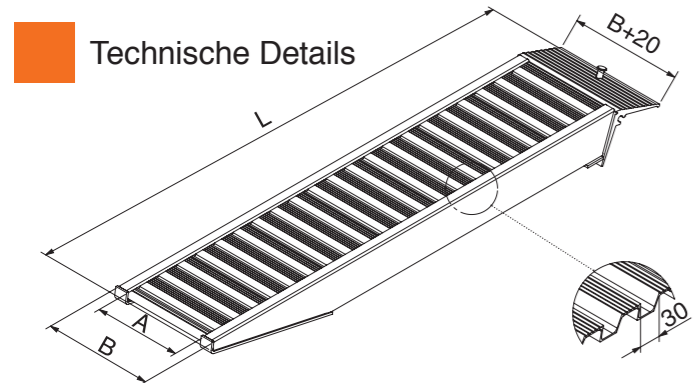
**AVS 65/93  
bis 3.900 kg/  
Paar**



Die beiden Verladeschienen-Typen AVS65 und AVS93 bieten eine kompakte Ergänzung zu unserem Standardprogramm AVS. Durch Ihre Bauhöhe von nur 65 bzw. 93 mm sind die robusten Verladeschienen perfekt für Einschubfächer bei Anhängern geeignet. Platzsparend und einfach gesichert können die Schienen mitgeführt werden.

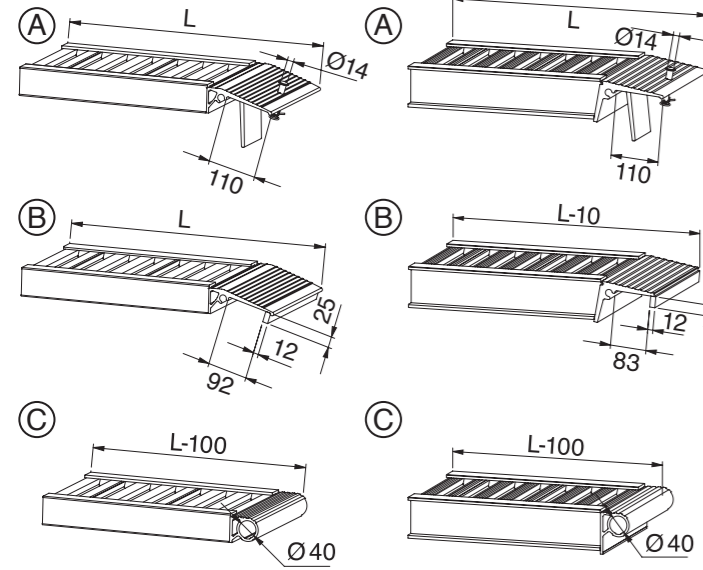
Die Rampen haben je nach Abmessung eine Tragkraft von bis zu 3900kg/Paar. Sie sind geeignet für die Verladung von leichten bis mittelschweren Fahrzeugen wie Baumaschinen, Gartengeräten oder Rasentraktoren, die mit Luftbereifung oder Gummiketten ausgerüstet sind. Im unteren Bereich ist die Fahrfläche verstärkt, was die Lebensdauer der Schienen erheblich verlängert.

**Technische Details**



Auflagervariante AVS 65

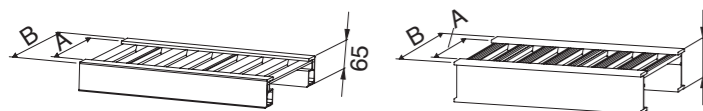
Auflagervariante AVS 93



Verstärkter Auffahrbereich



**Randausführungen**



**Auflagervarianten:**

**Randausführung:**

- Ⓐ Auflagerzunge (Standard)
- Ⓑ Hängbar\*
- Ⓒ Rohraufleger\*

Ohne Rand (AVS 65/93)

\*optional

Typ	Artikel-Nr.	Länge L (mm)	Breite (mm)		Höhendif. HD (mm)	Tragkraft* (kg/Paar)	Gewicht (kg/Stück)
			A	B			
AVS 65	065.01.000	1620	211	291	350 - 440	3260	12
	065.01.001	1800	211	291	390 - 490	2930	13
	065.01.002	1980	211	291	430 - 540	2670	14
	065.01.003	2160	211	291	470 - 590	2370	15
	065.01.004	2340	211	291	510 - 640	2060	17
	065.01.005	2520	211	291	550 - 700	1820	18
	065.01.006	2700	211	291	590 - 750	1630	19
	065.01.007	2880	211	291	630 - 800	1480	20
AVS 93	093.01.200	1970	323	414	430 - 540	3970	22
	093.01.203	2510	323	414	550 - 690	3500	26
	093.01.206	3050	323	414	670 - 850	2680	31
	093.01.207	3230	323	414	710 - 900	2460	32
	093.01.208	3410	323	414	750 - 950	2280	34
	093.01.209	3590	323	414	790 - 1000	2120	35
	093.01.211	3950	323	414	880 - 1110	1850	38

\*Traglastangabe bei Achsabstand = 1500 mm

Andere Abmessungen auf Anfrage.  
Faltbare Ausführung s. Gesamtprospekt Seite 24–25

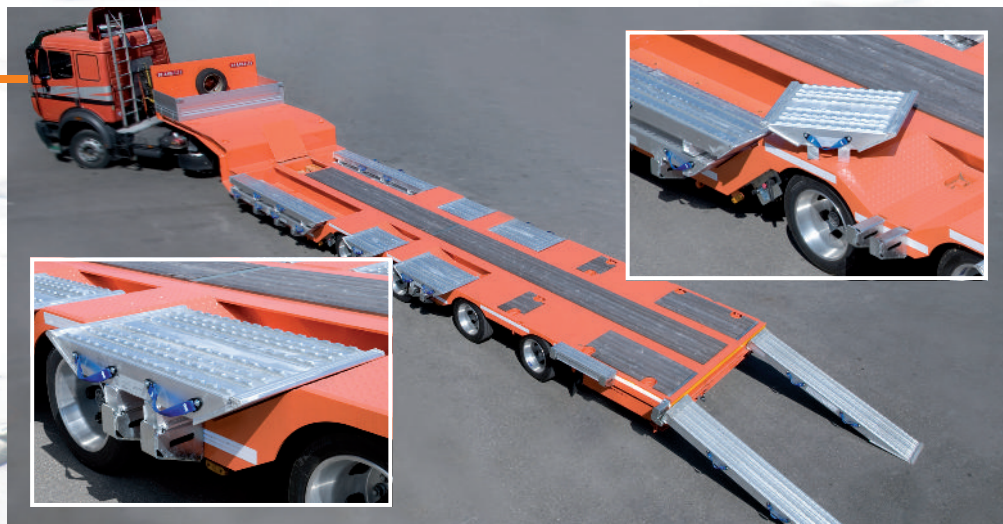


Die in der Tabelle angegebenen Tragkraftwerte beziehen sich auf Zweiachsfahrzeuge mit einer Achslastverteilung von 40% zu 60%.



## Verladeschienen/ Verladerampen

Gesamtprospekt anfordern!



## Überlade-Brücken

Prospekt anfordern!



## Rollstuhl-Rampen

Prospekt anfordern!



# ALTEC

ALTEC GmbH  
Rudolf-Diesel-Str. 7, D-78224 Singen

Telefon +49 77 31 / 87 11 - 0  
Telefax +49 77 31 / 87 11 - 11  
E-Mail: [info@altec.de](mailto:info@altec.de)  
[www.altec.de](http://www.altec.de)

