

AVS
Sprossen bis
7.700 kg

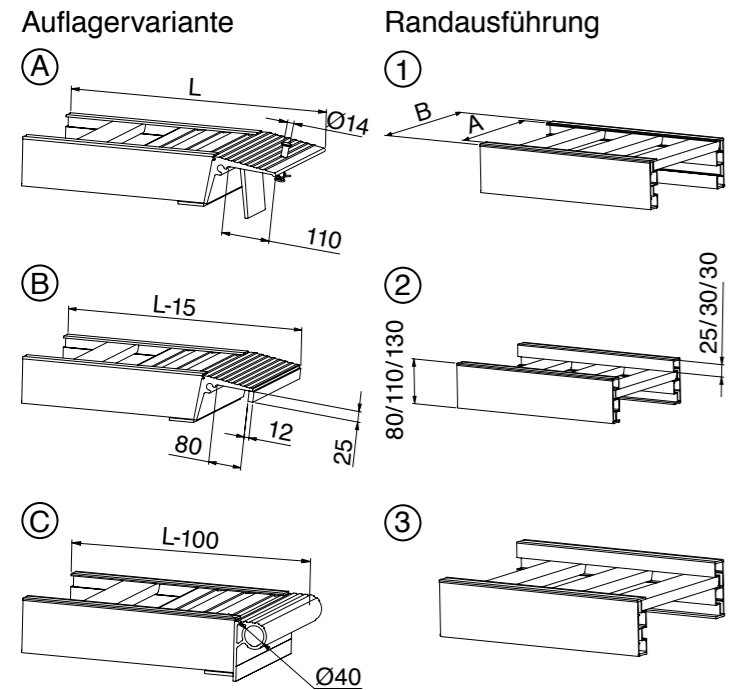
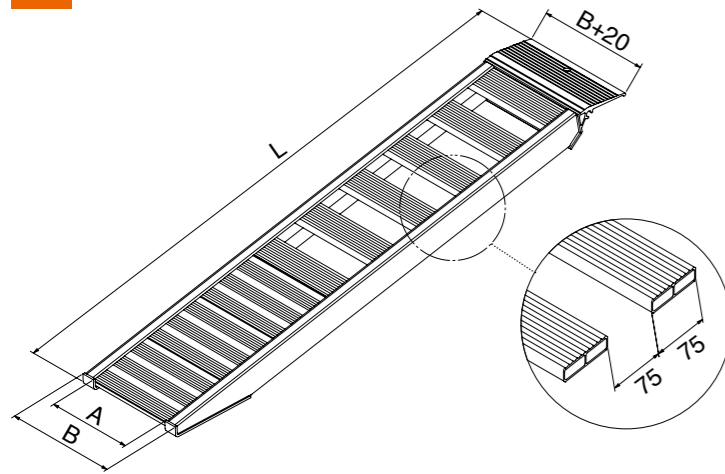
22



Mit der offenen Fahrfläche aus einzelnen Sprossen bieten wir eine weitere Variante von Verladeschienen. Die wesentlichen Vorteile bei dieser Ausführung sind:

- Schmutz und Steine setzen sich nicht fest
- Winddurchlässigkeit: d.h. bei fest angebauten Verladeschienen verringert sich der Luftwiderstand erheblich
- Reinigung der Fahrfläche entfällt zum größten Teil

Technische Details AVS 80-130



Auflagervarianten:

- Ⓐ Auflagerzunge (Standard)
- Ⓑ Oben einhängbar*
- Ⓒ Rohraufleger*

*optional

Randausführung:

- ① Ohne Rand
- ② Beidseitiger Schutzrand
- ③ Einseitiger Schutzrand*

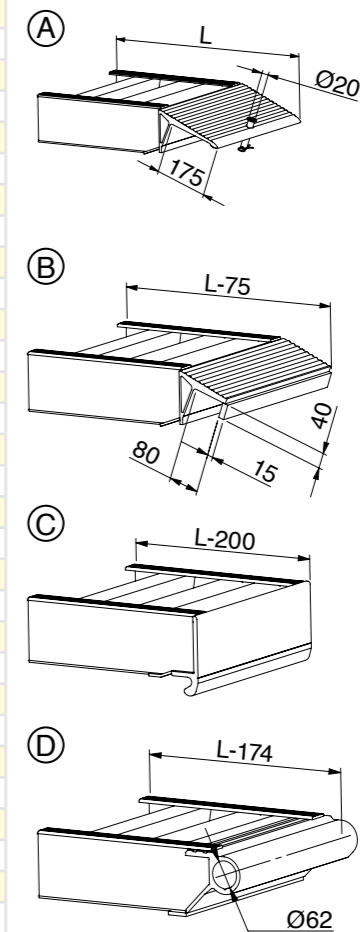
Typ	Artikel-Nr.		Länge L (mm)	Breite (mm)		Höhendif. HD (mm)	Tragkraft* (kg/Paar)		Gewicht (kg/Stück)	
	ohne Rand	mit Rand		A	B		ohne Rand	mit Rand	ohne Rand	mit Rand
AVS 80	080.71.000	080.70.000	1620	245	305	350 - 440	2630	2630	10	10
	080.71.002	080.70.002	1980	245	305	430 - 540	2150	2150	12	12
	080.71.005	080.70.005	2340	245	305	510 - 640	1660	1660	14	14
	080.71.006	080.70.006	2520	245	305	550 - 700	1470	1470	15	15
	080.71.009	080.70.009	3060	245	305	680 - 850	1090	1090	18	18
	080.71.010	080.70.010	3240	245	305	720 - 900	1000	1000	19	19
	080.71.012	080.70.012	3420	245	305	760 - 950	920	920	20	20
	080.71.015	080.70.015	3960	245	305	880 - 1110	750	750	23	23
AVS 110	110.71.024	110.70.024	1610	340	400	350 - 430	3300	3300	16	16
	110.71.026	110.70.026	1970	340	400	430 - 540	3300	3300	19	19
	110.71.029	110.70.029	2330	340	400	510 - 640	2800	2800	21	21
	110.71.030	110.70.030	2510	340	400	550 - 690	2600	2600	23	23
	110.71.033	110.70.033	3050	340	400	670 - 850	1970	1970	26	26
	110.71.034	110.70.034	3230	340	400	710 - 900	1810	1810	28	28
	110.71.036	110.70.036	3410	340	400	750 - 950	1670	1670	29	29
	110.71.039	110.70.039	3950	340	400	880 - 1110	1360	1360	33	33
AVS 130	130.71.003	130.70.003	2510	325	405	550 - 690	3390	3390	28	28
	130.71.006	130.70.006	3050	325	405	670 - 850	3390	3390	33	33
	130.71.009	130.70.009	3590	325	405	790 - 1000	3390	3390	37	37
	130.71.012	130.70.012	4130	325	405	920 - 1160	2870	2870	42	42
	130.71.015	130.70.015	4670	325	405	1040 - 1310	2440	2440	47	47
	130.71.018	130.70.018	5210	325	405	1160 - 1470	2120	2120	52	52
AVS 150	150.71.002	150.70.002	2685	360	460	540 - 710	7710	7230	43	42
	150.71.004	150.70.004	3085	360	460	630 - 830	6710	6290	48	47
	150.71.007	150.70.007	3685	360	460	770 - 1000	5300	5150	56	55
	150.71.009	150.70.009	4085	360	460	860 - 1120	4530	4400	61	59
	150.71.011	150.70.011	4485	360	460	950 - 1230	3950	3840	66	64
	150.71.014	150.70.014	5085	360	460	1080 - 1400	3310	3220	73	72
AVS 170	170.71.003	170.70.003	2885	400	500	590 - 770	7710	7820	52	49
	170.71.005	170.70.005	3285	400	500	680 - 890	6770	6840	58	54
	170.71.008	170.70.008	3885	400	500	810 - 1060	5720	5250	66	63
	170.71.010	170.70.010	4285	400	500	900 - 1170	5190	4530	72	68
	170.71.012	170.70.012	4685	400	500	990 - 1290	4740	3990	78	73
	170.71.015	170.70.015	5285	400	500	1130 - 1460	4200	3380	87	82
	170.71.016	170.70.016	5485	400	500	1170 - 1520	4050	3210	90	84
AVS 200	200.71.003	200.70.003	2885	450	580	590 - 770	6950	6950	63	63
	200.71.006	200.70.006	3485	450	580	720 - 940	6950	6950	74	74
	200.71.010	200.70.010	4285	450	580	900 - 1170	6950	6950	88	88
	200.71.011	200.70.011	4485	450	580	950 - 1230	6950	6950	92	92
	200.71.014	200.70.014	5085	450	580	1080 - 1400	6570	6570	102	102
	200.71.015	200.70.015	5285	450	580	1130 - 1460	6240	6240	106	106

*Traglastangabe AVS 80-130 bei Achsenabstand = 1500 mm

*Traglastangabe AVS 150-200 bei Achsenabstand = 2000 mm

Technische Details AVS 150-200

Auflagervariante

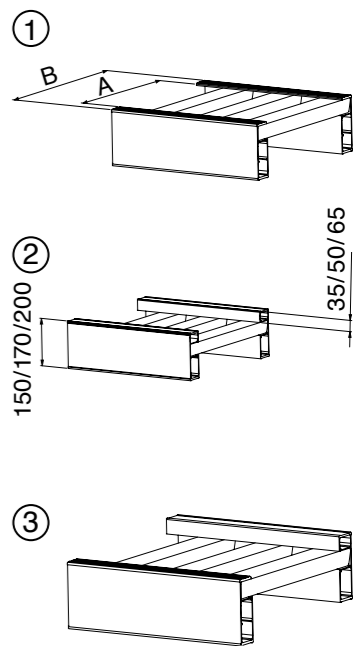


Auflagervarianten:

- Ⓐ Auflagerzunge (Standard)
- Ⓑ Oben einhängbar*
- Ⓒ Unten einhängbar*
- Ⓓ Rohraufleger*

*optional

Randausführung



Randausführung:

- ① Ohne Rand
- ② Beidseitiger Schutzrand
- ③ Einseitiger Schutzrand*